

Link do produktu: <https://sklep-motylek.pl/zimowa-kurtka-meska-cargo-kieszenie-kaptur-czarna-moraj-p-3409.html>



Opis produktu

ŚWIETNA ZIMOWA MĘSKA KURTKA FIRMY MORAJ!

- **Kurtka zimowa męska** z kieszeniami cargo to idealny wybór na zimowe dni, łączący styl z funkcjonalnością.
- Wykonana z **trwałych i odpornych na warunki atmosferyczne materiałów**, zapewnia optymalną ochronę przed zimnem, wiatrem oraz wilgocią.
- Wypełnienie kurtki gwarantuje **ciepło nawet w najchłodniejsze dni**, a solidne wykończenie i pikowanie dbają o komfort noszenia.
- Kurtka posiada **praktyczny kaptur** chroniący przed wiatrem, który można regulować za pomocą ściągaczy.
- Dodatkowo, wyróżnia ją zestaw **funkcjonalnych kieszeni typu cargo** - zapinanych, pojemnych i idealnych do przechowywania najpotrzebniejszych rzeczy, takich jak telefon, portfel czy rękawiczki.

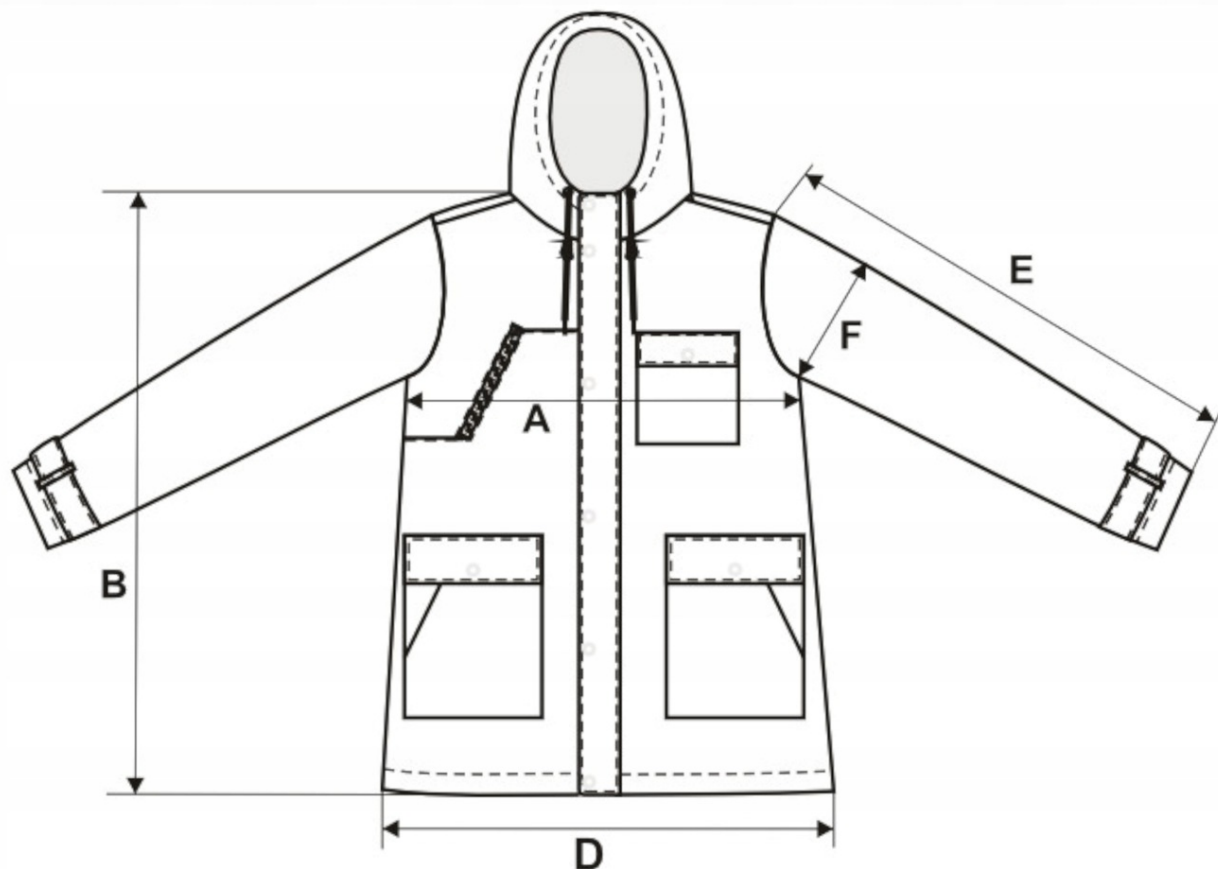
-
- Wygodne **kieszenie boczne oraz kieszeń na piersi** dodają jej jeszcze większej praktyczności.
 - **Regulowane mankiety** oraz **zamek błyskawiczny** z dodatkową patką zapinaną na rzepy i guziki zapewniają dodatkową ochronę przed zimnem.
 - Dostępna w kolorze: **CZARNYM**
 - Skład: **100% poliester, Podszewka: 100% poliester**
 - Kod produktu: **OMW1190-001**, firma: **MORAJ**

To must-have w męskiej garderobie na zimę.

Produkt posiada dodatkowe opcje:

Rozmiar: 3XL

Tabela rozmiarów



	M	L	XL	2XL	3XL
A	61	64	67	70	73
B	80	82	84	86	88
D	61	64	67	70	73
E	67	68	69	70	71
F	24	24,6	25,4	26,2	27