
Dane aktualne na dzień: 29-04-2026 04:49

Link do produktu: <https://sklep-motylek.pl/woskowana-spodnica-mini-z-kieszeniami-czarna-moraj-p-3478.html>



Opis produktu

PIĘKNA WOSKOWANA SPÓDNICZA MINI Z KIESZENIAMI FIRMY MORAJ!

- **Elegancka spódniczka mini** damska o klasycznym, prostym kroju, wykonana z woskowanego materiału imitującego skórę.

-
- Dzięki zawartości **wiskozy z domieszkami**, materiał subtelnie dopasowuje się do sylwetki, oferując wyjątkowy komfort noszenia przez cały dzień.
 - Spódnica została wyposażona w **praktyczne szlufki na pasek oraz dwie przednie kieszenie**, które dodają jej funkcjonalności i stylu.
 - **Zapięcie na zamek i guzik** umieszczone z przodu nadaje jej elegancki, a zarazem klasyczny charakter, a także ułatwia zakładanie.
 - To uniwersalny element garderoby, który doskonale komponuje się zarówno z eleganckimi bluzkami na formalne okazje, jak i z bardziej swobodnymi topami na co dzień.
 - Minimalistyczny design oraz **wysoka jakość wykonania** czynią tę spódnicę niezastąpionym dodatkiem na różne okazje, łącząc ponadczasową elegancję z nowoczesnym wykończeniem.
 - Dostępny kolor: **CZARNA**
 - Skład: **2% elastan, 20% poliamid, 78% wiskoza**
 - Kod produktu: **SD3900-001**, producent **MORAJ**

Błysk, charakter i odwaga - jedna spódnica, tysiąc stylizacji.

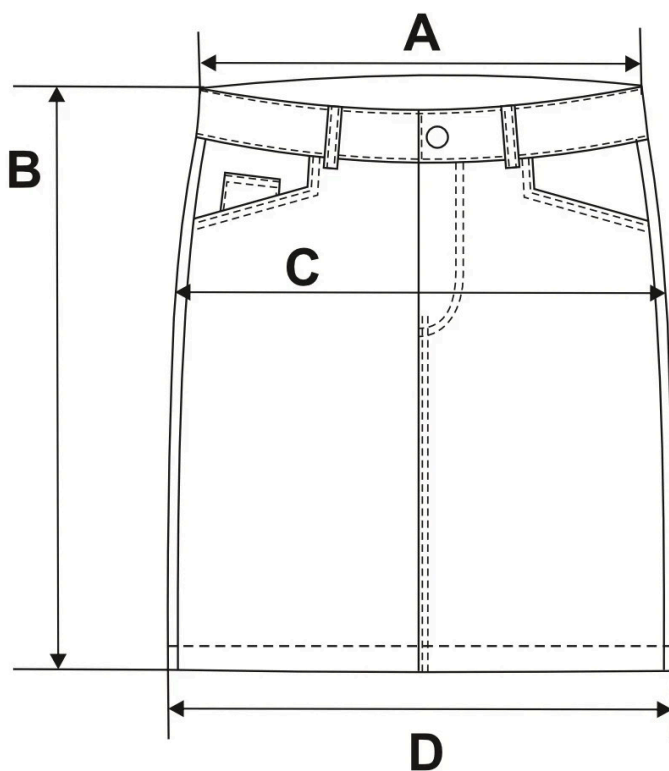
Produkt posiada dodatkowe opcje:

Rozmiar: S , M , L

Tabela rozmiarów



M O R A J



	XS	S	M	L	XL	2XL
A	30	32	34	36	39	42
B	46,5	47	48,5	50	51,5	53
C	43	45	47	50	53	56
D	42	44	46	49	52	55

