

---

Dane aktualne na dzień: 13-06-2026 14:30

Link do produktu: <https://sklep-motylek.pl/woskowana-spodnica-mini-z-kieszeniami-brazowa-moraj-p-3479.html>



Opis produktu

## PIĘKNA WOSKOWANA SPÓDNICZA MINI Z KIESZENIAMI FIRMY MORAJ!

- **Elegancka spódniczka mini** damska o klasycznym, prostym kroju, wykonana z woskowanego materiału imitującego skórę.

- 
- Dzięki zawartości **wiskozy z domieszkami**, materiał subtelnie dopasowuje się do sylwetki, oferując wyjątkowy komfort noszenia przez cały dzień.
  - Spódnica została wyposażona w **praktyczne szlufki na pasek oraz dwie przednie kieszenie**, które dodają jej funkcjonalności i stylu.
  - **Zapięcie na zamek i guzik** umieszczone z przodu nadaje jej elegancki, a zarazem klasyczny charakter, a także ułatwia zakładanie.
  - To uniwersalny element garderoby, który doskonale komponuje się zarówno z eleganckimi bluzkami na formalne okazje, jak i z bardziej swobodnymi topami na co dzień.
  - Minimalistyczny design oraz **wysoka jakość wykonania** czynią tę spódnicę niezastąpionym dodatkiem na różne okazje, łącząc ponadczasową elegancję z nowoczesnym wykończeniem.
  - Dostępny kolor: **BRAZOWA**
  - Skład: **2% elastan, 20% poliamid, 78% wiskoza**
  - Kod produktu: **SD3900-001**, producent **MORAJ**

**Błysk, charakter i odwaga - jedna spódnica, tysiąc stylizacji.**

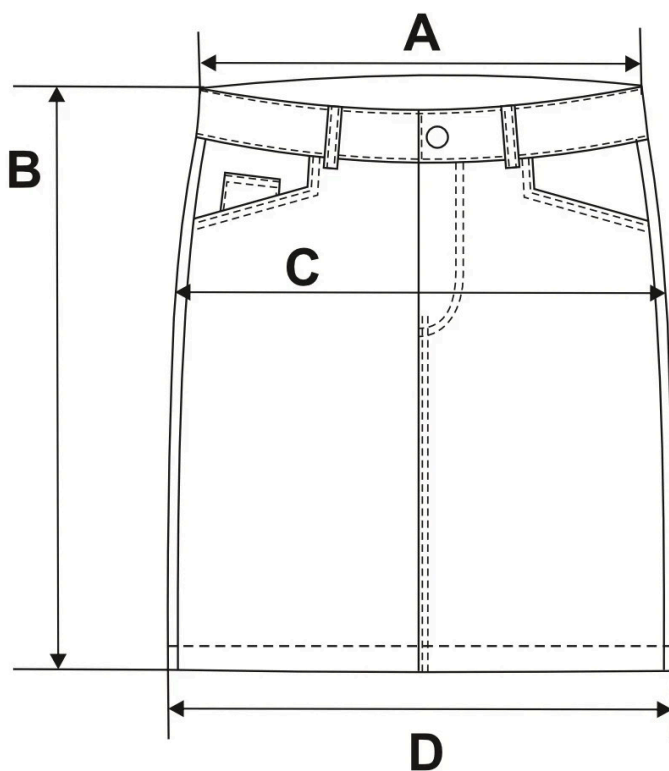
Produkt posiada dodatkowe opcje:

**Rozmiar:** S , M , L

Tabela rozmiarów



M O R A J



	XS	S	M	L	XL	2XL
A	30	32	34	36	39	42
B	46,5	47	48,5	50	51,5	53
C	43	45	47	50	53	56
D	42	44	46	49	52	55

