

Link do produktu: <https://sklep-motylek.pl/sweter-damski-w-paski-golf-o-luznym-kroju-moraj-p-3102.html>



Opis produktu

SWETER DAMSKI W PASKI Z GOLFEM O LUŻNYM KROJU MORAJ!

- Wykonany z **miękkiej dzianiny**, sweter charakteryzuje się luźnym krojem, który **zapewnia swobodę ruchów i komfort noszenia przez cały dzień**
- **Klasyczny wzór w poziome paski** dodaje swetrowi modnego, casualowego charakteru
- **Golf zapewnia dodatkowe ciepło**, jednocześnie podkreślając stylowy wygląd
- **Dłuższy krój swetra** sprawia, że doskonale pasuje zarówno do jeansów, jak i legginsów, gwarantując przy tym komfort i modny wygląd.
- Dostępny w kolorze **SZARO-BIAŁYM**
- Skład: 27% poliamid, 28% poliester, 45% AKRYL

-
- Kod produktu: BDS4500-003, Producent **MORAJ**

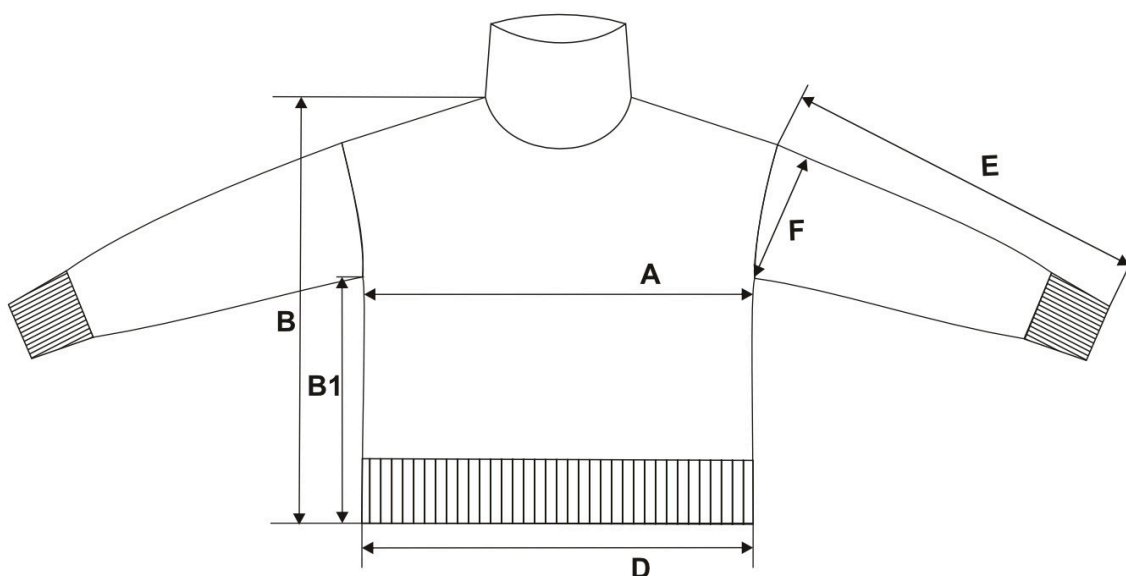
SWETEREK JEST CUDOWNY!

Idealny wybór na jesień i zimę, łączący funkcjonalność z nowoczesnym designem. Sprawdzi się dla kobiet, które lubią łączyć prostotę z modnym wykończeniem, sweter będzie doskonałym dodatkiem do każdej garderoby, oferując ciepło i styl w jednym

Produkt posiada dodatkowe opcje:

Rozmiar: M

Tabela rozmiarów



	S	M	L	XL	2XL
A	54	57	60	63	66
B	66,5	68	69,5	71	72,5
B1	40	41	42	43	44
D	53	56	59	62	65
E	46	46,5	47	47,5	48
F	19	19,5	20	20,5	21

