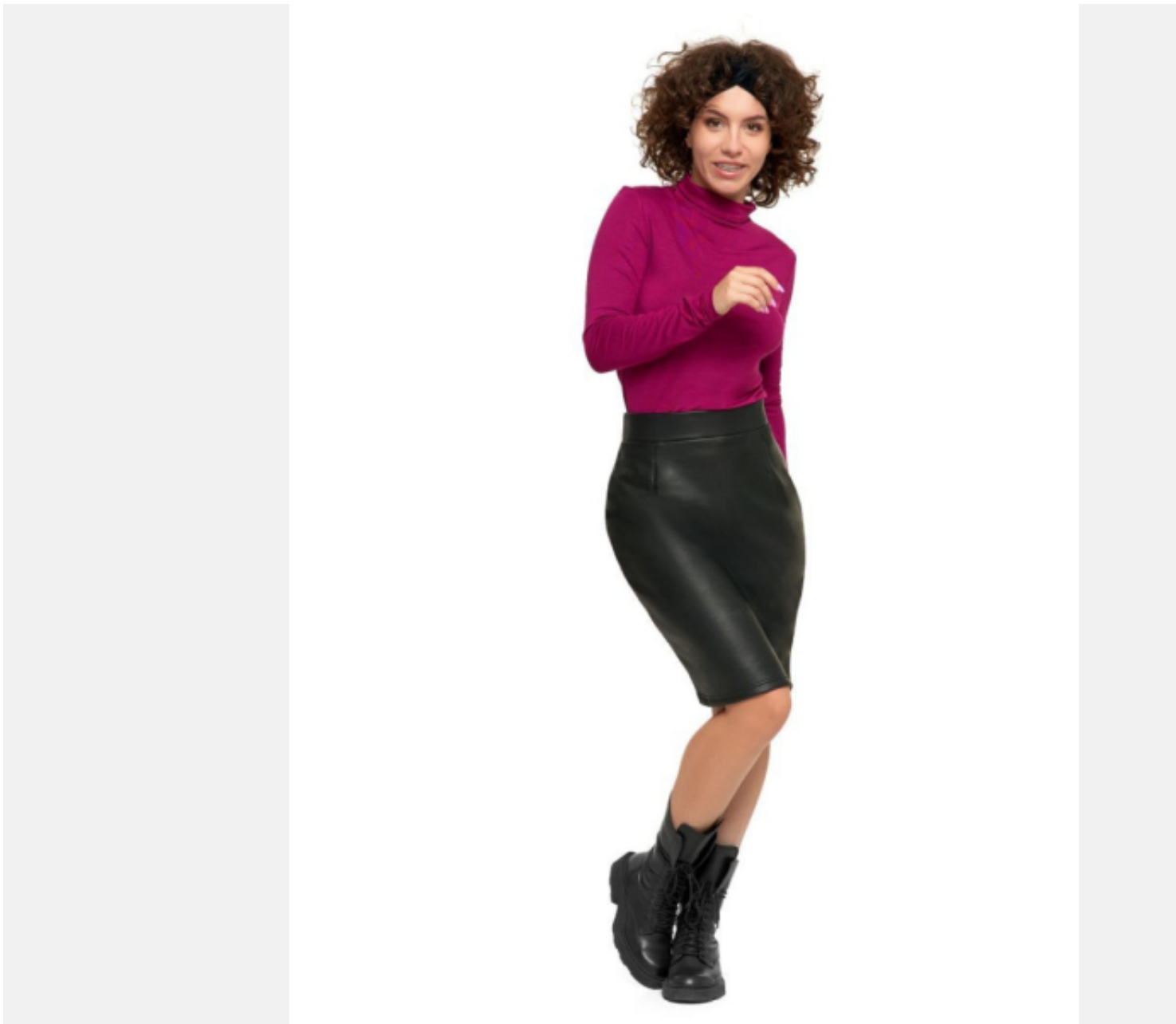


Link do produktu: <https://sklep-motylek.pl/klasyczna-spodnica-damska-z-eko-skory-czarna-moraj-p-3150.html>



Opis produktu

PIĘKNA, KLASYCZNA SPÓDNICA DAMSKA FIRMY MORAJ

- **Spódnica ołówkowa z eko skóry** to klasyka, która wprowadza elegancję i styl do każdej garderoby
- Jej **czarny kolor** nadaje jej uniwersalności i sprawia, że jest **odpowiednia na wiele różnych okazji**
- Została **wykonana z wysokiej jakości eko skóry**, co pozwala cieszyć się luksusowym wyglądem, nie szkodząc środowisku
- **Klasyczny fason ołówkowy** podkreśla sylwetkę, nadając elegancji i pewności siebie
- Spódnica **doskonale przylega do ciała**, zapewniając **komfort przez cały dzień**
- Materiał z **imitacji skórzanej poddaje się**, dzięki temu wkładanie i zdejmowanie spódnicy jest wygodne
- **Sięga do kolan**, co jest klasycznym wyborem i nadaje jej uniwersalności
- Skład: **100% poliuretan**

-
- Kod produktu: SD2100-002, producent MORAJ

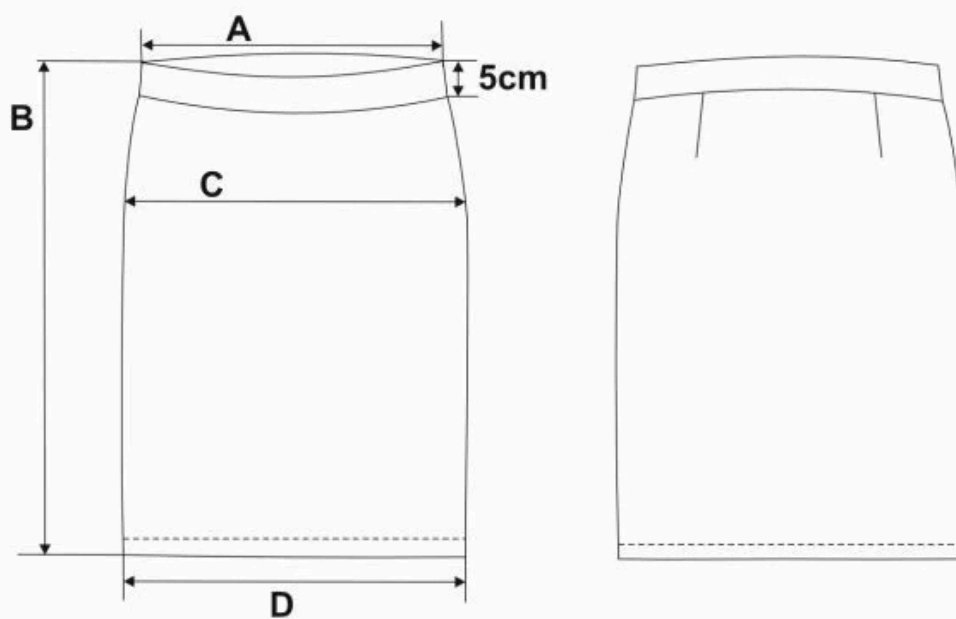
SPÓDNICA NA ŻYWO JEST PRZEPIĘKNA!

Idealny wybór na spotkania biznesowe, wieczorne kolacje czy specjalne okazje

Produkt posiada dodatkowe opcje:

Rozmiar: S , M , XXL

Tabela rozmiarów



	S	M	L	XL	XXL
A	32	34	37	40	43
B	53	54	55	56	57
C	45	47	50	53	56
D	38	40	43	46	49

